

# Katrin Plus System towel M 2

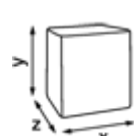


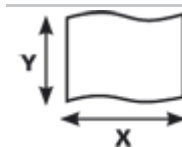


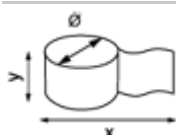




58167

- Ett mjukt och starkt papper med mycket hög absorptionsförmåga.
- Hygienisk lösning där plana ark matas ut i lagom storlek för kontrollerad förbrukning
- 635 ark/rulle
- Närproducerat papper
- Lämplig för medelhög till hög förbrukning
- Livsmedelssäkerhet: Produkten kan i avtorkningssyfte komma i direktkontakt med livsmedel under en kortare tid.
- 2-lagers, vit
- Svanenmärkt Licens nr: 30050006
- Fiberråvara: Nyfiber



 ISO9001 ISO14001

## Konsumentförpackning

	x 190 mm y 210 mm z 190 mm		White		1,47 kg
	x 140000 mm y 210 mm		2		2 x 24,5 g/m <sup>2</sup>
			Ø 190 y 210 mm x 140 m		1
			Ø 44,5 mm		1
					6414301058150

## Transportförpackning

	x 390 mm y 215 mm z 585 mm		6		9,3 kg
			6		6414301058167

## Transportpall

	x 800 mm y 1225 mm z 1200 mm		20		211,47 kg
					6414301058174

### Relaterade produkter



92025  
**Katrin Inclusive  
System Towel  
Dispenser - Black**



90045  
**Katrin Inclusive  
System Towel  
Dispenser - White**